

Enervent Pingvin XL

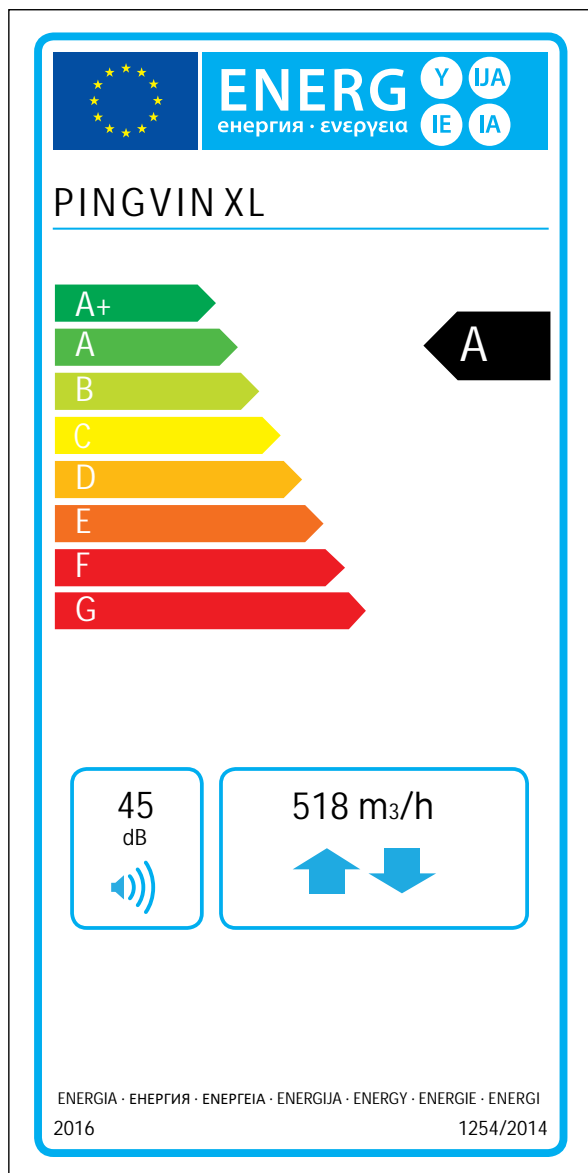
VISPĀRĪGA TEHNISKĀ INFORMĀCIJA



enervent

Enervent Pingvin XL

Enervent Pingvin XL iekārta ir piemērota vidēja izmēra privātmājām vai dzīvokļiem. Iekārta ir piemērota arī publiskām telpām, kur nepieciešami mazāki gaisa daudzumi. Ventilācijas iekārta ir izveidota salīdzinoši kompakta, kas nodrošina iespēju iekārtu uzstādīt mazās saimniecības telpās.



Tehniskie dati

Vispārēja informācija

Gaisa plūsma saskaņā ar EcoDesign direktīvu (50 Pa)	340 m³/h
Gaisa plūsmas daudzums	50...504 m³/h
Spiediena starpība	15 to 125 Pa
Noplūde	ārējā < 5% (spiediena tests 300Pa) iekšējā < 5%
Cauruļvadu izmērs	Ø 160 mm
Svars	63 kg
Standarta filtri, 2 x kasešu Filtru izmēri (WxHxD)	F7/M5 484 x 216 x 58 mm
IP klase	IP44 (ārējai vadībai IP20)
Kondensāta pieslēgums	¼" iekšējā vītne
Nominālais spriegums	230V
Nominālā strāva	Motori 2,6 A kopēja Elektriskais pēcsildītājs 3,48 A

Ventilatori

Pieplūdes un nosūces ventilatoru veidi	Ebm-Papst
Pieplūdes un nosūces ventilatoru veidi	G3G146-HK07-11
Nominālais spriegums	230 V (AC), EC-veids ar ārējo elektroniku
Ventilatoru spārnu veids	Radiālie
Nominālā jauda	163W
Akustiskie dati	65 dB(A) DIN 45635-1 ISO 3745
eWind ventilatoru vadība	4 režīmi (away, home, boost, timer controlled boost). Katrā režīmā abi ventilatori var tikt pielāgoti atsevišķi
eAir ventilatoru vadība	Bezpakāpju vadība (Pieplūdes un nosūces ventilatori strādā atsevišķi)

Siltummainis

Siltummaiņa veids	Rotācijas siltummainis
Materiāls	Alumīnijs
Siltummaiņa virsmas laukums	87 m²
Siltummaiņa dimensijas	420 x 200 mm (60 µ)
Siltummaiņa motors	5 W
Ventilācijas iekārtas gada temperatūras efektivitāte (EN 13141-7:2010)	78 %
Pieplūdes gaisa gada siltuma atgūves efektivitāte* (EN 16798-3:2017)	91,6 %
Nosūces gaisa gada siltuma atgūves efektivitāte* (D5:2012)	77,8 %

* pieplūdes gaisa +18°C, nosūces gaisa +21°C, nosūces gaisa temperatūras limits -7°C

Cita informācija

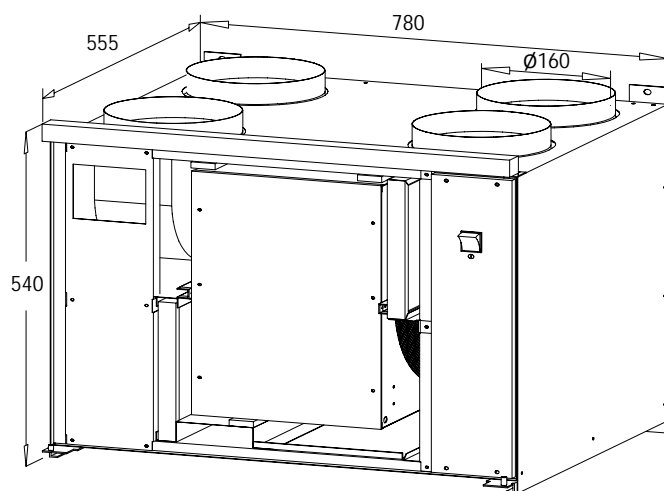
Korpasa iekšpuse	Metāla loksne, cinka pārklājums
Korpasa ārpusē	Metāla loksne, cinka pārklājums, pulverkrāsa
Standarta elektriskais pēcsildītājs	800 W
Pēcsildītājs izmantojot ūdeni	Gaisa vadā
Gaisa vada pēcsildītāja izmēri (WxHxL) mm	313x255x356

Skaņas līmenis

	L _w	L _{wA}
Pieplūdes gaisa vads	76,4dB	68,2 dB(A)
Nosūces gaisa vads	66,7dB	56,1 dB(A)
Āra gaisa vads	68,3dB	56,3 dB(A)
Izmetamā gaisa vads	75,2dB	66,9 dB(A)
Caur korpusu	54,6dB	45,3 dB(A)
-> 10 m² apsorbcija L _{pA}		41,3 dB(A)

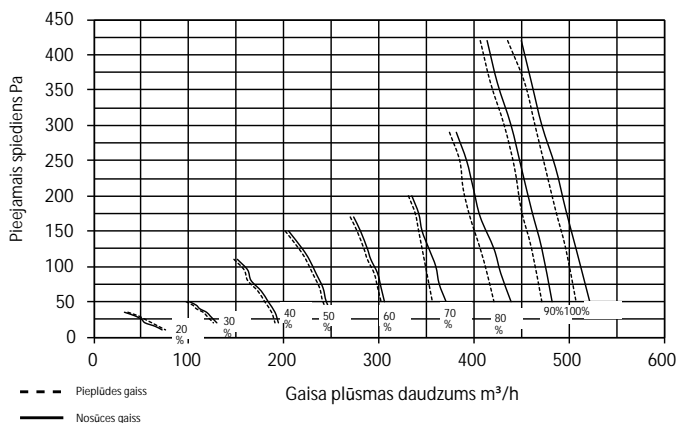


Dimensijas

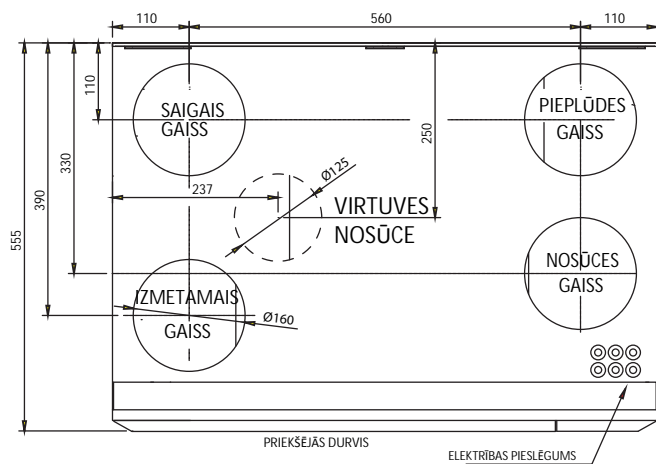


Raksturliķnes

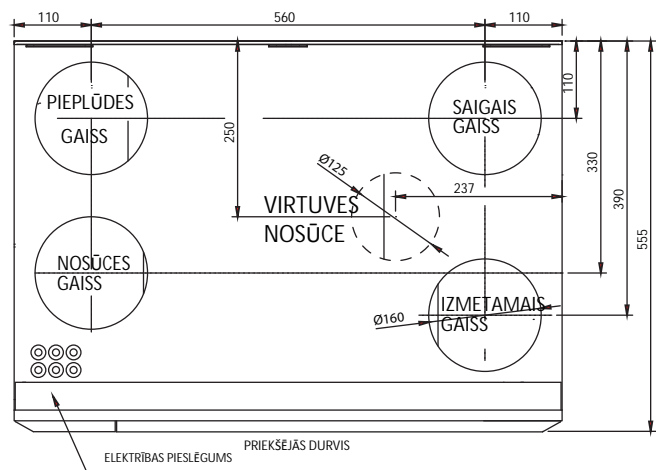
Pingvin XL pieplūdes un nosūces liķnes ar M5/M5 filtriem



Labās rokas versija



Kreisās rokas versija



Uzstādīšana

Piestiprināšana	Siena	X	Griesti	X
Korpasa versijas	Labā	X	Kreisā	X

Sia Artiva
Katlakalna iela 1
Rīga, Latvija, LV-1073
Tel: +371 29252882;
+371 29116116
info@artiva.lv
www.enervent.lv

enervent